

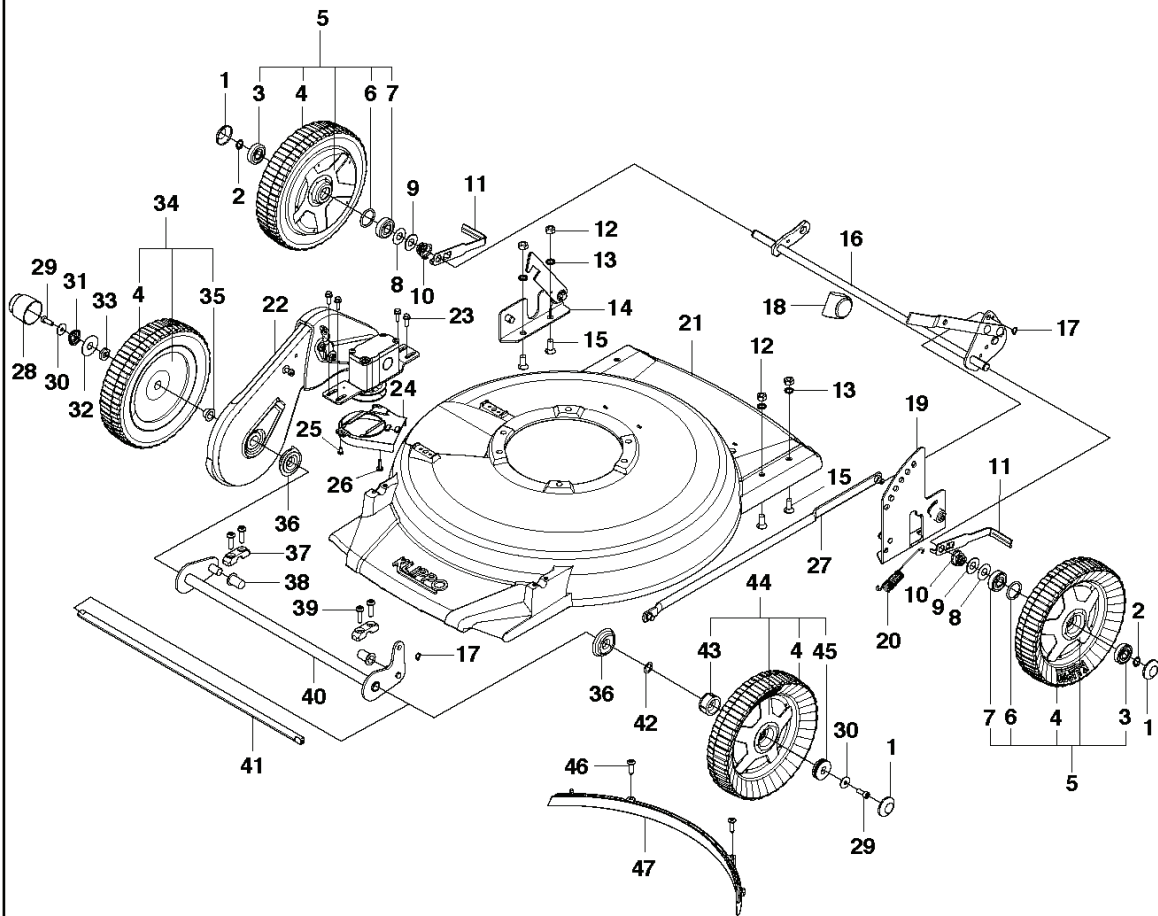
RESERVDELSKATALOG

: KLIPPO

Reservdelslista

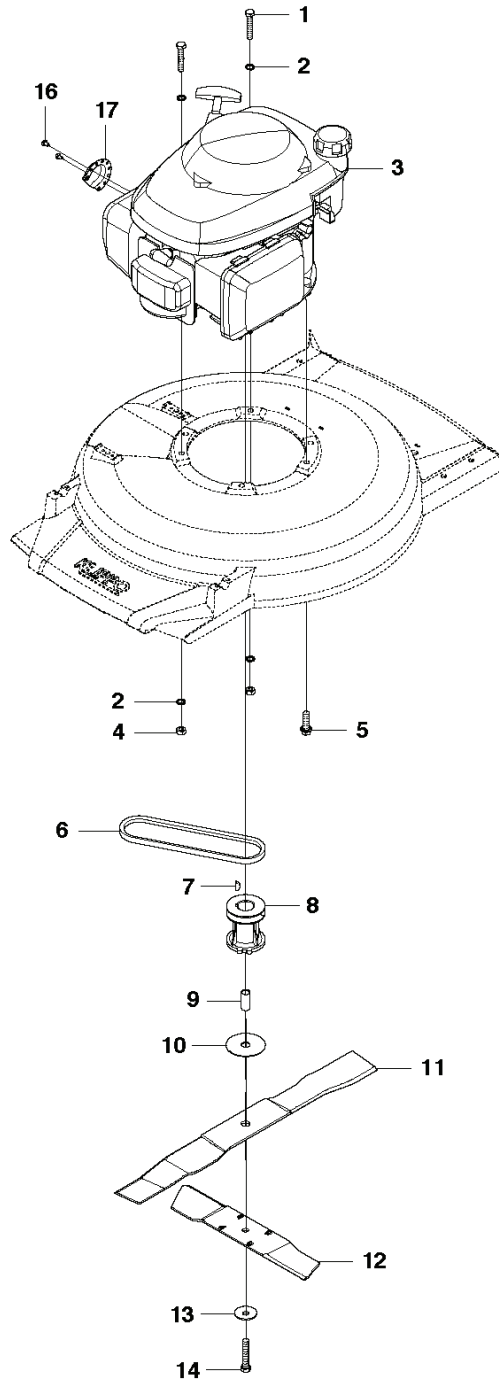
RESERVDELSLISTA

A EXCELLENT SH
DECK



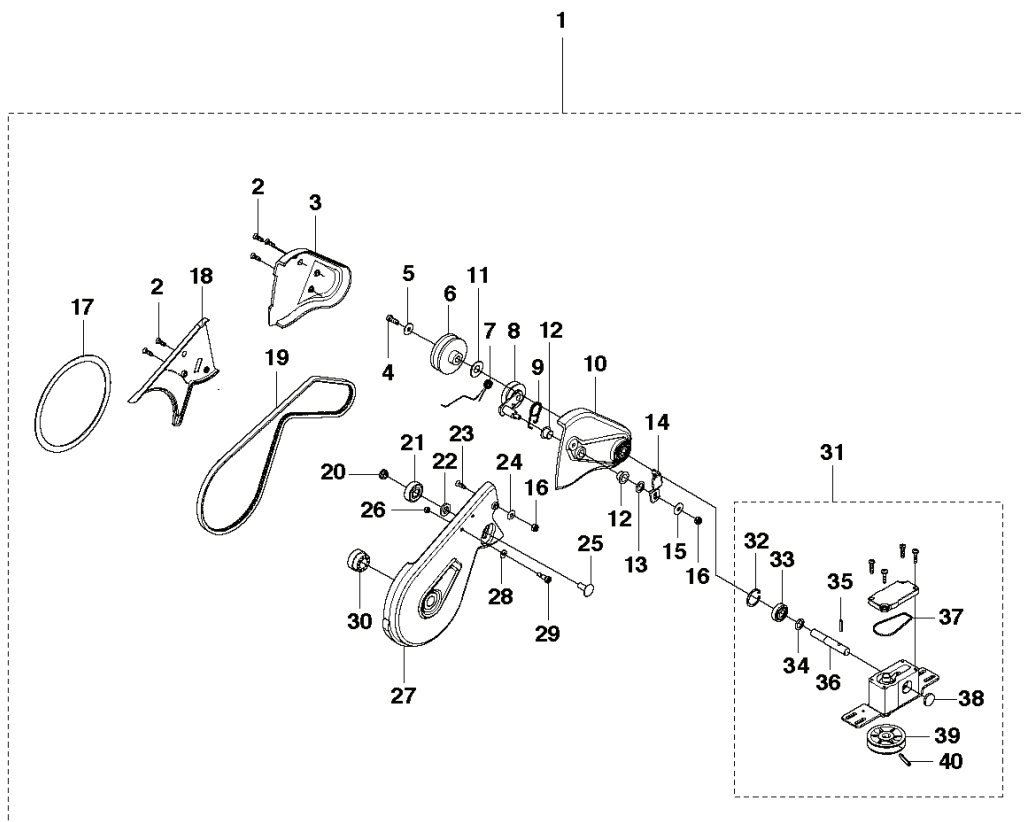
REF.	ART. NR	ARTIKELBESKRIVNING	ANMÄRKNING	KIT
1	503275101	NAVKAPSEL		3
2	504458301	SPÄRRING		2
3	502882701	KULLAGER	6201-2RS/B9	2 5
4	502945101	DÄCK		4 5. 34. 44
5	503275401	HJUL KPL		2
6	504461801	DISTANSRING		2 5
7	503242901	KULLAGER	6201-2RS	2 5
8	504457601	BRICKA		2
9	504457301	BRICKA		2
10	503333001	FJÄDER		2
11	503277301	SKRAPA		2
12	731231801	MUTTER (HEXAGON)		4
13	735216401	LÅSBRICKA		4
14	503265801	HANDLE SUPPORT ASSY		1
15	504457001	SKRUV SLCSFM		4
16	503258001	Bakaxel Kpl		1
17	735311000	SPÄRRING		2
18	504464701	KNOPP		1
19	503249001	INDIKATOR PLATTA		1
20	503257601	FJÄDER		1
21	505438701	CHASSI		1
22	578266601	VÄXELLÅDA SATS		1
23	725232961	SKRUV EHHFT		4
24	522546301	REMSKYDD		1
25	522635601	SKRUV ITXPANM		1
26	504467001	SKRUV ITXPANM		1
27	503249501	ROD ASSY		1
28	504465101	NAVKAPSEL		1
29	504456701	SKRUV IHSCM		2
30	504459901	BRICKA		2
31	503332301	FJÄDER		1
32	504460901	BRICKA		1
33	504461301	MEDBRINGARE		1
34	503317401	HJUL KPL		1
35	503277101	BUSHING		1 34
36	504463601	BUSHING		2
37	504463801	FÄSTE		2
38	502898101	HÖLJE		2
39	504457101	SKRUV ITXPANM		4
40	503269201	FRONT AXLE		1
41	502873801	DRIVAXEL		1
42	504459801	BRICKA		1
43	503276401	BUSHING		1 44
44	503275501	HJUL KPL		1
45	503276201	BUSHING		1 44
46	504456501	SKRUV ITXPANT		2
47	503243001	WALL BRACKET		1
48	502884001	DEKAL		1
49	520290507	DEKAL		1

D EXCELLENT SH
ENGINE



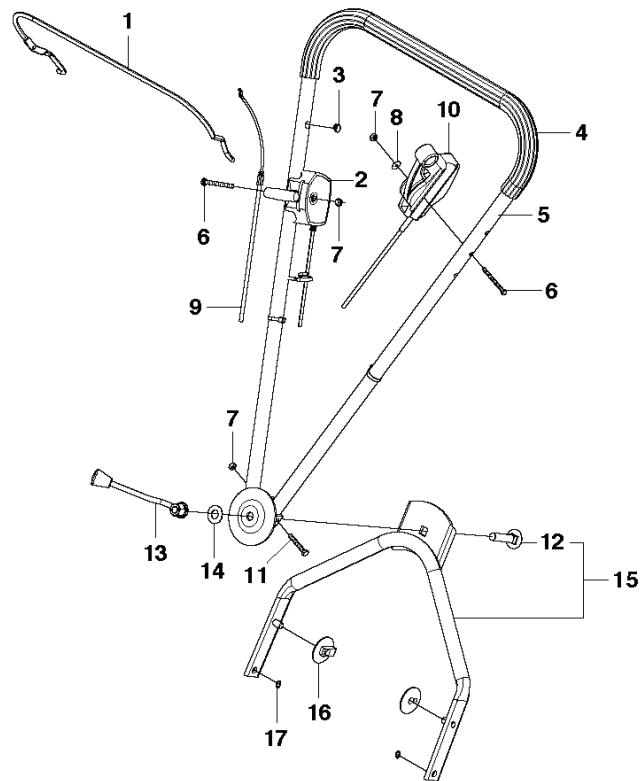
REF.	ART. NR	ARTIKELBESKRIVNING	ANMÄRKNING	KIT
1	725246071	SKRUV EHHM		2
2	735216401	LÄSBRICKA		4
3	0	TBD	GCV 135 A2G9 SD Honda	1
4	731231801	MUTTER (HEXAGON)		2
5	502882901	SCREW		1
6	589571101	REM	Kit: 5254800-01 (Belt with shell)	1
7	504460501	WOODRUF KEY		1
8	502872201	KNIVFÄSTE		1
9	503261001	BLADE BUSHING		1
10	503259401	BRICKA		1
11	502881310	KNIV		1
12	502881701	MOWER BLADE		1
13	503332501	FJÄDER		1
14	504456402	SCREW EHHI		1
15	577705706	DEKAL		1
16	502883201	SKRUV EHHFT		2
17	502880501	DEFLEKTOR		1

B EXCELLENT SH
GEAR



REF.	ART. NR	ARTIKELBESKRIVNING	ANMÄRKNING	KIT	
1	578266601	VÄXELLÄDA SATS		0	
2	578976001	SKRUV ITXPANTT		5	1
3	578265501	KÅPA		1	1
4	504456701	SKRUV IHSCM		1	1
5	504459901	BRICKA		1	1
6	578771101	REMSKIVA		1	1
7	502880301	FJÄDER		1	1
8	503323201	PULLEY ASSY		1	1
9	503326601	FJÄDER		1	1
10	578342801	HUS KPL		1	1
11	504457301	BRICKA		1	1
12	503277101	BUSHING		2	1
13	504460801	BRICKA		1	1
14	578899101	HÄVARM		1	1
15	734181351	BRICKA		1	1
16	732251601	HEXAGON LÅSMUTTER		2	1
17	578265601	SEALING RING		1	1
18	578265401	KÅPA		1	1
19	589571001	REM	Kit: 5254799-01 (Belt with shell)	1	1
20	503317601	BARREL NUT		1	1
21	738220119	KULLAGER	6201-2RS1	1	1
22	504460601	BRICKA		1	1
23	725636951	SKRUV IHCSFM		1	1
24	503324001	FJÄDER		1	1
25	727645151	SKRUV RSOM		1	1
26	732251401	HEXAGON LÅSMUTTER		1	1
27	578265201	HUS		1	1
28	504456001	WASHER, 5X13X1		1	1
29	504461901	SKRUV IHSCM		1	1
30	503324401	BUSHING		1	1
31	503328101	WORM GEAR ASSY		1	1
32	505150201	SPÄRRING		1	1.31
33	738210104	KULLAGER		1	1.31
34	503330301	O-RING		1	1.31
35	504455401	SPÄNNSTIFT		1	1.31
36	503330201	AXEL		1	1.31
37	503330501	PACKNING		1	1.31
38	503330401	PLUGG		1	1.31
39	503330101	REMSKIVA		1	1.31
40	504455501	SPÄNNSTIFT		1	1.31

C EXCELLENT SH
HANDLE



REF.	ART. NR	ARTIKELBESKRIVNING	ANMÄRKNING	KIT
1	579159101	BYGEL KPL		1
2	503313001	GASREGLAGE		1
3	503320901	BUSHING		1
4	576641901	HANDLE GRIP		1
5	502907401	HANDTAG KPL		1
6	725238151	SKRUV EHHM		2
7	732251601	HEXAGON LÅSMUTTER		3
8	504459901	BRICKA		1
9	503314001	KABEL		1
10	579143702	REGLAGE		1
11	725237871	SKRUV EHHM		1
12	727654351	SKRUV RSQM		1 15
13	503298301	HÄVARM KPL		1
14	504457301	BRICKA		1
15	503284301	HANDTAG KPL		1
16	504464001	JUSTERINGSHJUL		1
17	735311200	SPÄRRING		1